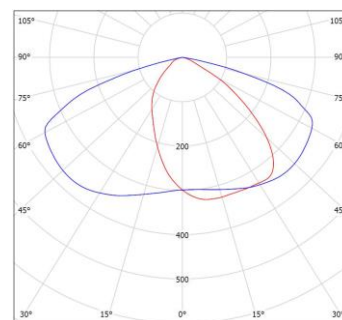
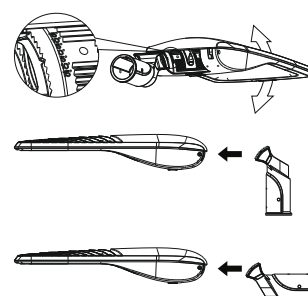
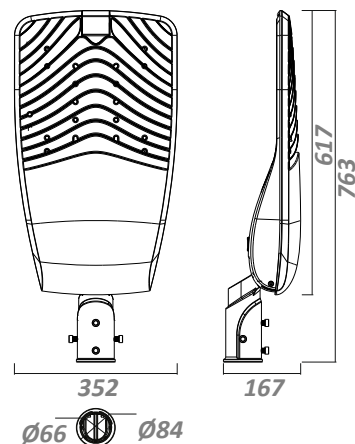


LS-ST150

Уличный светодиодный
светильник



Спецификация

Электрические параметры

Потребляемая мощность	150 Вт
Напряжение питания	AC 100-240V, 50/60Hz
Рабочий температурный диапазон	-30 °C ... +50 °C
Коэффициент мощности	> 0,92

Фотометрические параметры

Световой поток	18000 люмен ±5%
Индекс цветопередачи (CRI)	Ra ≥ 70
Цветовая температура (CCT), К	



Механические параметры

Степень защиты	IP66
Время работы	50 000 часов
Материал радиатора	алюминий
Оптика	поликарбонат
Габариты	763 x 352 x 167 мм
Вес	11,0кг
Габариты упаковки	800 x 400 x 160 мм
Вес упаковки	11,5 кг



Light Smart

www.light-smart.ru



уличные