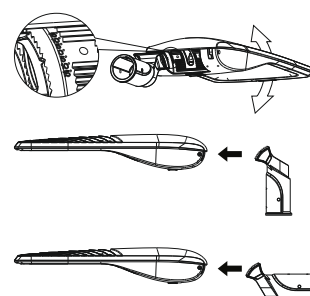
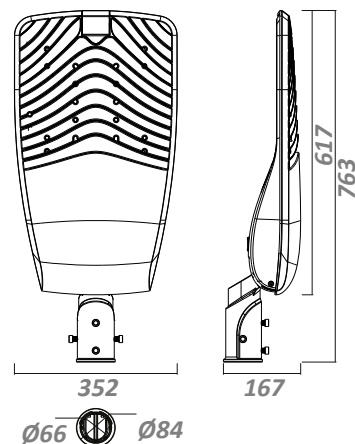


# LS-ST120

Уличный светодиодный  
светильник



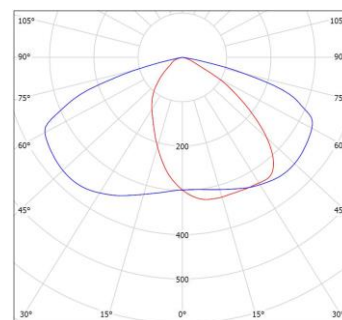
## Спецификация

### Электрические параметры

Потребляемая мощность	120 Вт
Напряжение питания	АС 100-240V, 50/60Hz
Рабочий температурный диапазон	-30 °С ... +50 °С
Коэффициент мощности	> 0,92

### Фотометрические параметры

Световой поток	14400 люмен ±5%
Индекс цветопередачи (CRI)	Ra ≥ 70
Цветовая температура (ССТ), К	



### Механические параметры

Степень защиты	IP66
Время работы	50 000 часов
Материал радиатора	алюминий
Оптика	поликарбонат
Габариты	763 x 352 x 167 мм
Вес	11,0 кг
Габариты упаковки	800 x 400 x 160 мм
Вес упаковки	11,5 кг



Light Smart

[www.light-smart.ru](http://www.light-smart.ru)



уличные