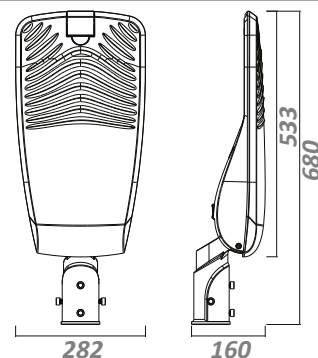
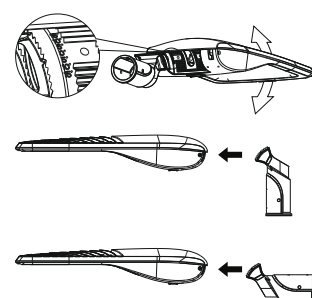


LS-ST090

Уличный светодиодный
светильник



Ø66 Ø84



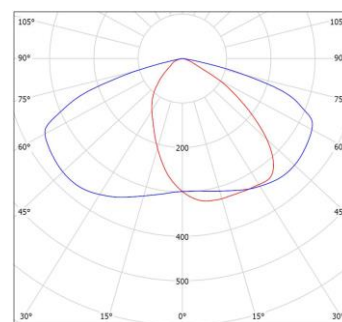
Спецификация

Электрические параметры

Потребляемая мощность	90 Вт
Напряжение питания	AC 100-240V, 50/60Hz
Рабочий температурный диапазон	-30 °C ... +50 °C
Коэффициент мощности	> 0,92

Фотометрические параметры

Световой поток	10800 люмен ±5%
Индекс цветопередачи (CRI)	Ra ≥ 70
Цветовая температура (CCT), К	



Механические параметры

Степень защиты	IP66
Время работы	50 000 часов
Материал радиатора	алюминий
Оптика	поликарбонат
Габариты	680 x 282 x 160 мм
Вес	7,6 кг
Габариты упаковки	710 x 310 x 160 мм
Вес упаковки	8,1 кг



Light Smart

www.light-smart.ru



уличные