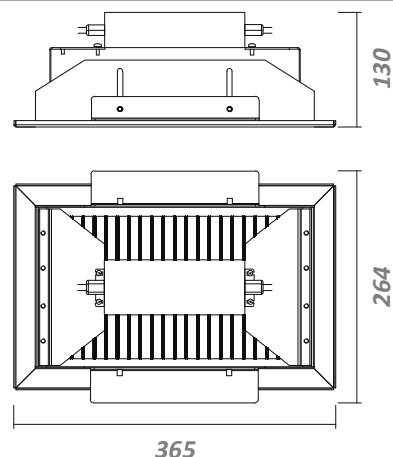


LS-LQD60WA

Светильник светодиодный
встраиваемый

Замена газовых ламп
100 Ватт (ДНаТ, МГЛ)



Спецификация

Электрические параметры

Потребляемая мощность	65 Ватт
Напряжение питания	АС 100-240V, 50/60Hz
Рабочий температурный диапазон	-40 °С ... +50 °С
Коэффициент мощности	≥ 0,9

Фотометрические параметры

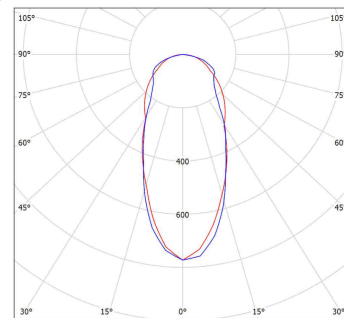
Световой поток	6175 люмен
Индекс цветопередачи (CRI)	Ra ≥ 75
Цветовая температура (ССТ), К	



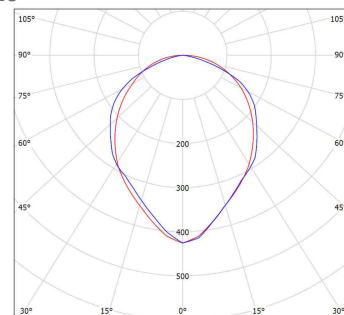
Механические параметры

Степень защиты	IP65
Время работы	50 000 часов
Материал радиатора	алюминий
Материал оптики	поликарбонат
Габариты	365 x 264 x 130 мм
Вес	4,7 кг
Габариты упаковки	415 x 285 x 195 мм
Вес упаковки	6,7 кг

60°



120°



встраиваемые



Light Smart

www.light-smart.ru

