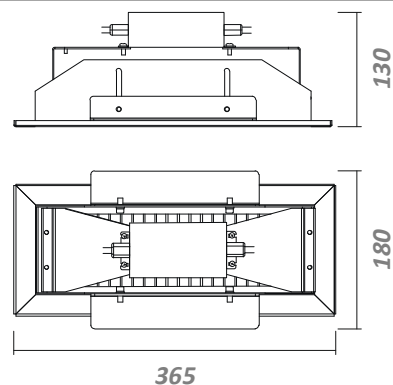


# LS-LQD30WA

Светильник светодиодный  
встраиваемый

Замена газовых ламп  
70 Ватт (ДНаТ, МГЛ)



## Спецификация

### Электрические параметры

Потребляемая мощность	35 Ватт
Напряжение питания	АС 100-240V, 50/60Hz
Рабочий температурный диапазон	-40 °С ... +50 °С
Коэффициент мощности	≥ 0,9

### Фотометрические параметры

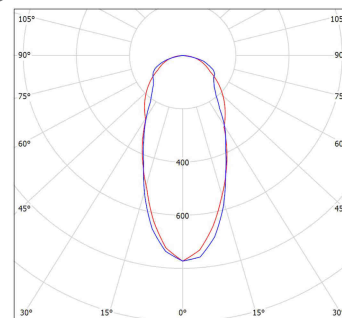
Световой поток	3325 люмен
Индекс цветопередачи (CRI)	Ra ≥ 75
Цветовая температура (ССТ), К	



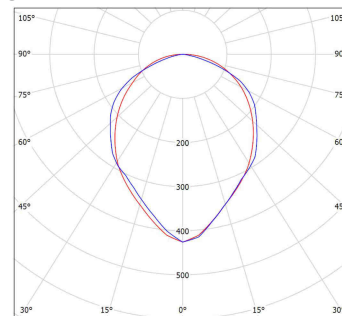
### Механические параметры

Степень защиты	IP65
Время работы	50 000 часов
Материал радиатора	алюминий
Материал оптики	поликарбонат
Габариты	365 x 180 x 130 мм
Вес	3,2 кг
Габариты упаковки	415 x 200 x 195 мм
Вес упаковки	4,0 кг

60°



120°



встраиваемые



Light Smart

[www.light-smart.ru](http://www.light-smart.ru)

