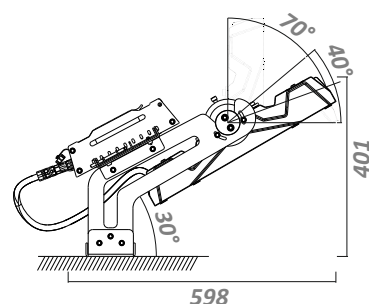
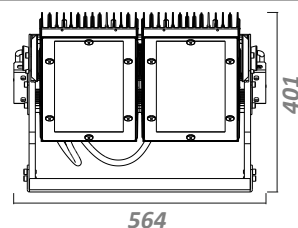


LS-HM2-600

Светодиодный прожектор



Спецификация

Электрические параметры

Потребляемая мощность	600 Вт
Напряжение питания	AC 100-240V, 50/60Hz
Рабочий температурный диапазон	-30 °C ... +50 °C
Коэффициент мощности	≥ 0.96

Фотометрические параметры

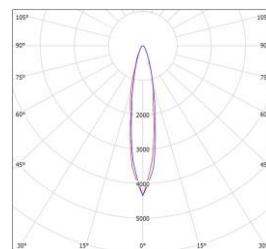
Световой поток	66000 люмен
Индекс цветопередачи (CRI)	Ra ≥ 70
Цветовая температура (CCT), К	



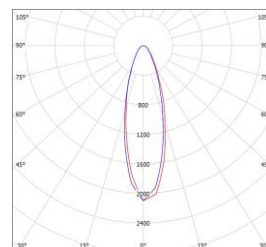
Механические параметры

Степень защиты	IP66
Время работы	50 000 часов
Материал радиатора	литой алюминий
Материал оптики	поликарбонат
Габариты	564 x 598 x 401 мм
Вес	34,1 кг
Габариты упаковки	620 x 650 x 450 мм
Вес упаковки	37,6 кг

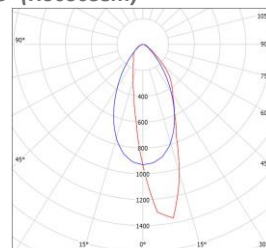
15°



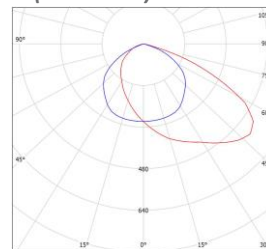
30°



50°x25° (Кососвет)



110°x65° (Кососвет)



Light Smart

www.light-smart.ru

