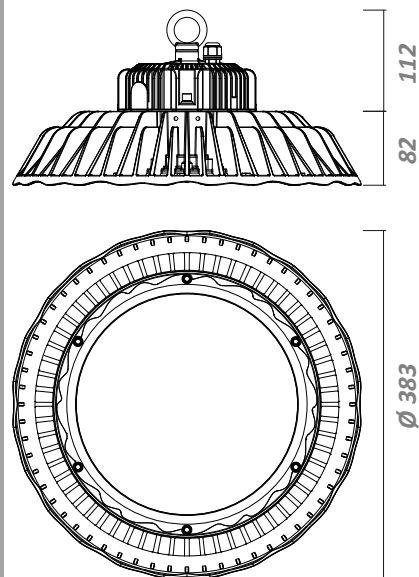


# LS-HC150

Светильник светодиодный  
промышленный

Замена газовых ламп  
300 Ватт (ДНаТ, МГЛ)

промышленные



## Спецификация

### Электрические параметры

Потребляемая мощность	150 Ватт
Напряжение питания	АС 100-277V, 47-63 Hz
Рабочий температурный диапазон	-30 °С ... +50 °С
Коэффициент мощности	> 0,93

### Фотометрические параметры

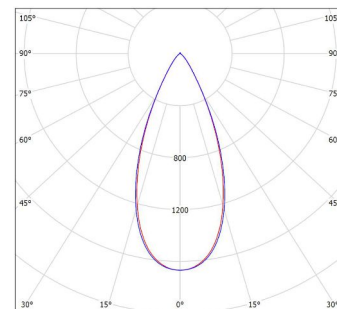
Световой поток	19500 люмен ±5%
Индекс цветопередачи (CRI)	Ra ≥ 73
Цветовая температура (ССТ), К	



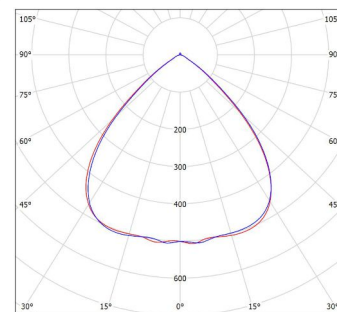
### Механические параметры

Степень защиты	IP65
Время работы	50 000 часов
Материал радиатора	алюминий
Материал оптики	поликарбонат
Габариты	383 x 383 x 193 мм
Вес	6,7 кг
Габариты упаковки	460 x 470 x 280 мм
Вес упаковки	8,3 кг

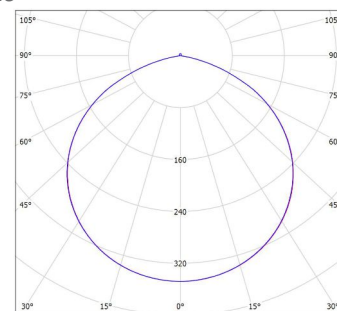
50°



90°



120°



Light Smart

[www.light-smart.ru](http://www.light-smart.ru)

