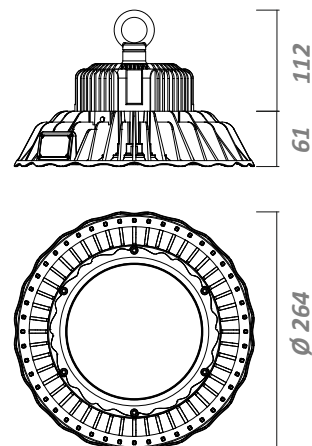


LS-HC090

Светильник светодиодный
промышленный

Замена газовых ламп
200 Ватт (ДНаТ, МГЛ)

промышленные



Спецификация

Электрические параметры

Потребляемая мощность	90 Ватт
Напряжение питания	АС 100-277V, 47-63 Hz
Рабочий температурный диапазон	-30 °С ... +50 °С
Коэффициент мощности	> 0,93

Фотометрические параметры

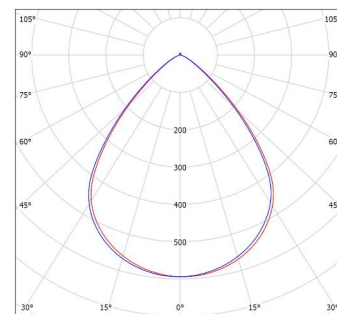
Световой поток	10800 люмен ±5%
Индекс цветопередачи (CRI)	Ra ≥ 73
Цветовая температура (ССТ), К	



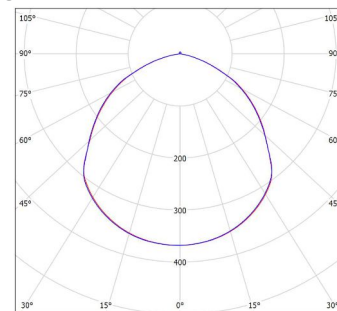
Механические параметры

Степень защиты	IP65
Время работы	50 000 часов
Материал радиатора	алюминий
Материал оптики	поликарбонат
Габариты	264 x 264 x 173 мм
Вес	3,0 кг
Габариты упаковки	330 x 330 x 250 мм
Вес упаковки	4,0 кг

90°



120°



Light Smart

www.light-smart.ru

