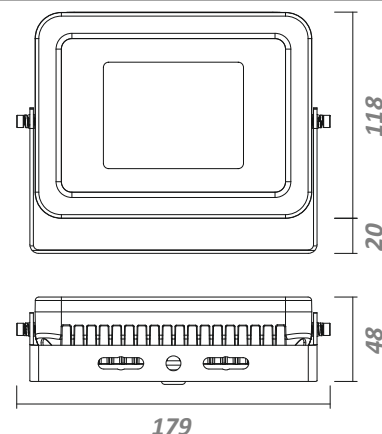


# LS-CVC020

Светильник светодиодный  
архитектурный

Замена газовых ламп  
70 Ватт (ДНаТ, МГЛ)



## Спецификация

### Электрические параметры

Потребляемая мощность	20 Ватт
Напряжение питания	АС 100-277V, 50/60Hz
Рабочий температурный диапазон	-30 °С ... +50 °С
Коэффициент мощности	≥ 0,93

### Фотометрические параметры

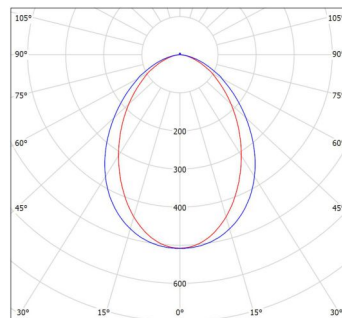
Световой поток	2000 люмен
Индекс цветопередачи (CRI)	Ra ≥ 73
Цветовая температура (ССТ), К	



### Механические параметры

Степень защиты	IP65
Время работы	50 000 часов
Материал радиатора	алюминий
Материал оптики	поликарбонат
Габариты	179 x 138 x 50 мм
Вес	0,84 кг
Габариты упаковки	250 x 180 x 100 мм
Вес упаковки	1,34 кг

90°



архитектурные



Light Smart

www.light-smart.ru

