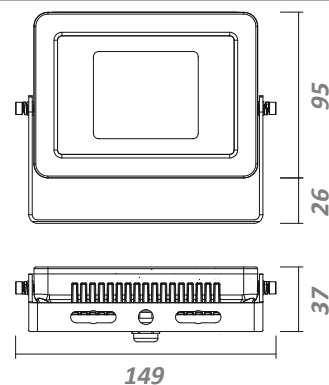


LS-CVC010

Светильник светодиодный
архитектурный

Замена газовых ламп
35 Ватт (ДНаТ, МГЛ)



Спецификация

Электрические параметры

Потребляемая мощность	10 Ватт
Напряжение питания	АС 100-277V, 50/60Hz
Рабочий температурный диапазон	-30 °С ... +50 °С
Коэффициент мощности	≥ 0,93

Фотометрические параметры

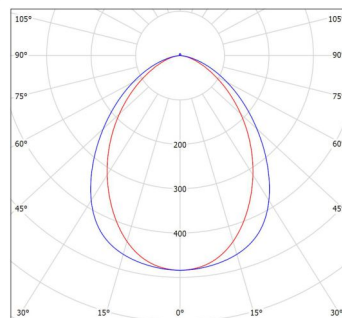
Световой поток	1000 люмен
Индекс цветопередачи (CRI)	Ra ≥ 73
Цветовая температура (ССТ), К	



Механические параметры

Степень защиты	IP65
Время работы	50 000 часов
Материал радиатора	алюминий
Материал оптики	поликарбонат
Габариты	149 x 121x 43 мм
Вес	0,42 кг
Габариты упаковки	220 x 150 x 90 мм
Вес упаковки	0,92 кг

90°



архитектурные



Light Smart

www.light-smart.ru

