

LS-CVA180

Светильник светодиодный
архитектурный

Замена газовых ламп
400 Ватт (ДНаТ, МГЛ)



Спецификация

Электрические параметры

| | |
|--------------------------------|----------------------|
| Потребляемая мощность | 180 Ватт |
| Напряжение питания | АС 100-277V, 50/60Hz |
| Рабочий температурный диапазон | -30 °С ... +50 °С |
| Коэффициент мощности | ≥ 0,93 |

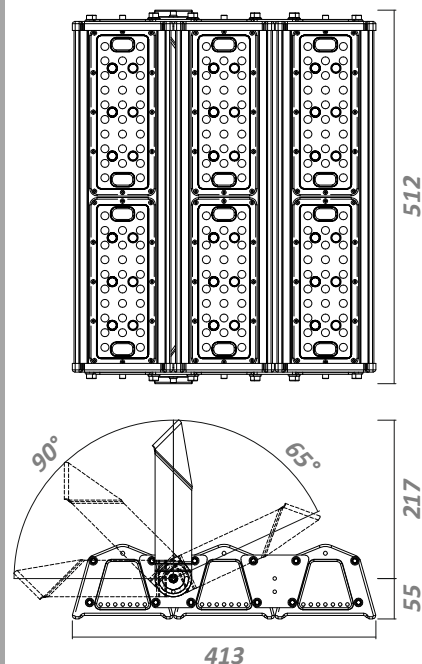
Фотометрические параметры

| | |
|-------------------------------|-------------|
| Световой поток | 20700 люмен |
| Индекс цветопередачи (CRI) | Ra ≥ 73 |
| Цветовая температура (ССТ), К | |

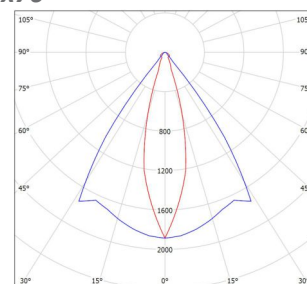


Механические параметры

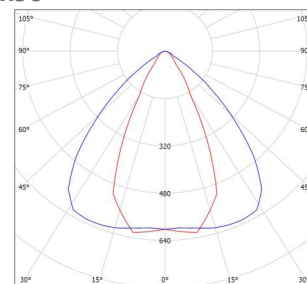
| | |
|--------------------|--------------------|
| Степень защиты | IP65 |
| Время работы | 50 000 часов |
| Материал радиатора | алюминий |
| Материал оптики | поликарбонат |
| Габариты | 512 x 413 x 272 мм |
| Вес | 10,5 кг |
| Габариты упаковки | 570 x 580 x 190 мм |
| Вес упаковки | 11,9 кг |



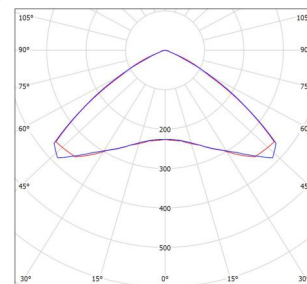
30°x70°



60°x90°



120°



архитектурные



Light Smart

www.light-smart.ru

