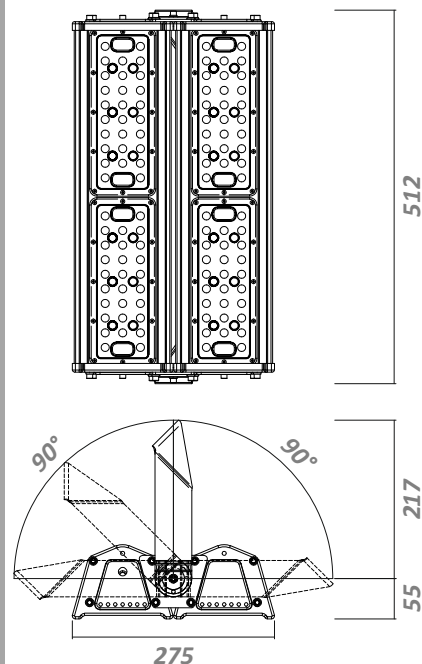
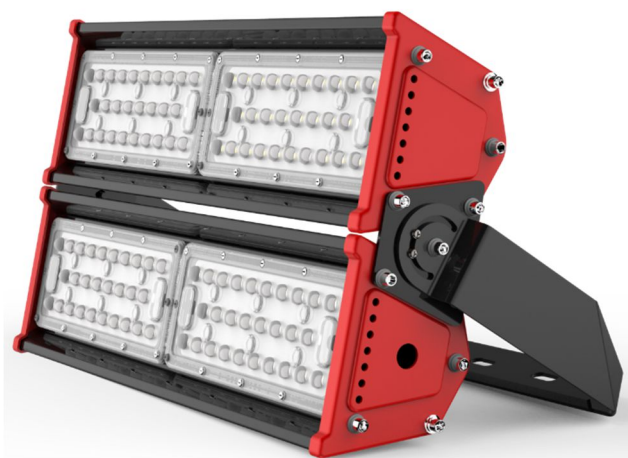


LS-CVA120

Светильник светодиодный
архитектурный

Замена газовых ламп
250 Ватт (ДНаТ, МГЛ)



Спецификация

Электрические параметры

Потребляемая мощность	120 Ватт
Напряжение питания	АС 100-277V, 50/60Hz
Рабочий температурный диапазон	-30 °С ... +50 °С
Коэффициент мощности	≥ 0,93

Фотометрические параметры

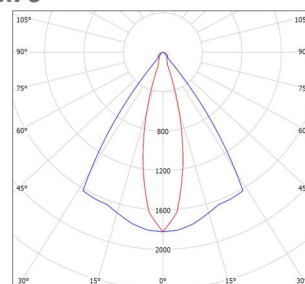
Световой поток	13800 люмен
Индекс цветопередачи (CRI)	Ra ≥ 73
Цветовая температура (ССТ), К	



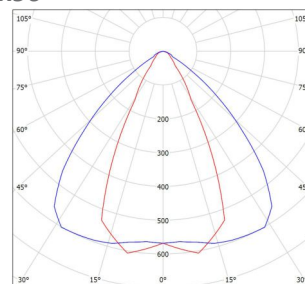
Механические параметры

Степень защиты	IP65
Время работы	50 000 часов
Материал радиатора	алюминий
Материал оптики	поликарбонат
Габариты	512 x 275 x 272 мм
Вес	7,6 кг
Габариты упаковки	570 x 430 x 190 мм
Вес упаковки	8,6 кг

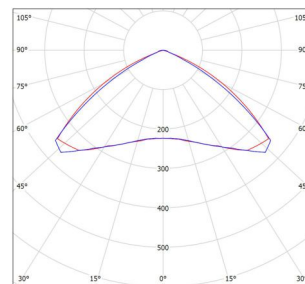
30°x70°



60°x90°



120°



архитектурные



Light Smart

www.light-smart.ru

