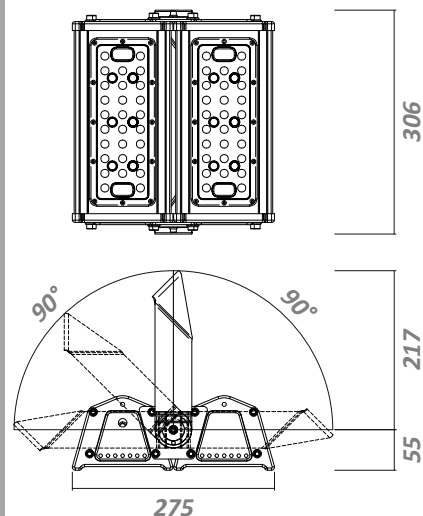


LS-CVA060

Светильник светодиодный
архитектурный

Замена газовых ламп
125 Вт (ДНаТ, МГЛ)



Спецификация

Электрические параметры

Потребляемая мощность	60 Вт
Напряжение питания	АС 100-277V, 50/60Hz
Рабочий температурный диапазон	-30 °С ... +50 °С
Коэффициент мощности	≥ 0,93

Фотометрические параметры

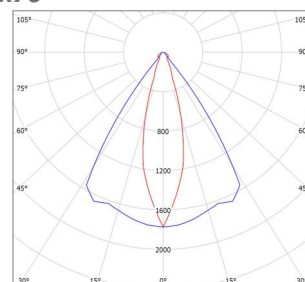
Световой поток	6900 люмен
Индекс цветопередачи (CRI)	Ra ≥ 73
Цветовая температура (ССТ), К	



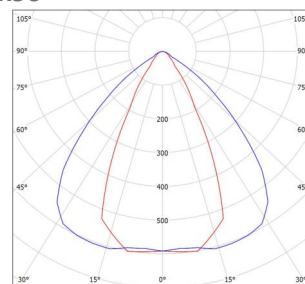
Механические параметры

Степень защиты	IP65
Время работы	50 000 часов
Материал радиатора	алюминий
Материал оптики	поликарбонат
Габариты	306 x 276 x 273 мм
Вес	4,8 кг
Габариты упаковки	430 x 380 x 190 мм
Вес упаковки	5,6 кг

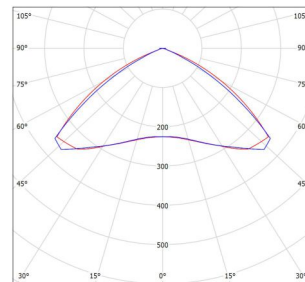
30°x70°



60°x90°



120°



архитектурные



Light Smart

www.light-smart.ru

